

1. Клапаны

Воздушные клапаны прямоугольные АВК, АВК-Т



Воздушные клапаны прямоугольные АВК и АВК-Т предназначены для регулирования расхода воздуха и перекрытия воздуховодов в системах вентиляции и кондиционирования воздуха в зданиях различного назначения.

Клапаны изготовлены из алюминия и могут эксплуатироваться в неагрессивной газовой среде, содержащей твёрдые примеси и пыль, а также вещества и материалы с высокоадгезионными свойствами в количестве не более 100 мг/м³. Перепад давления на закрытом клапане не должен превышать 1400 Па, максимальная рабочая температура +80°C, минимальная - 40°C.

Клапан состоит из прямоугольного корпуса и установленных в него жалюзи, которые через

систему зубчатых колёс поворачиваются на требуемый угол. Крепление ручного или электрического привода к корпусу клапана осуществляется с помощью специальной площадки. Жалюзи и корпус снабжены резиновыми уплотнителями. В качестве аксессуаров могут быть предложены ручной привод, электропривод.

Отличие клапана АВК-Т от клапана АВК заключается в улучшенных акустических характеристиках: уровень шума на 15-20 дБ(А) ниже в зависимости от расхода воздуха.

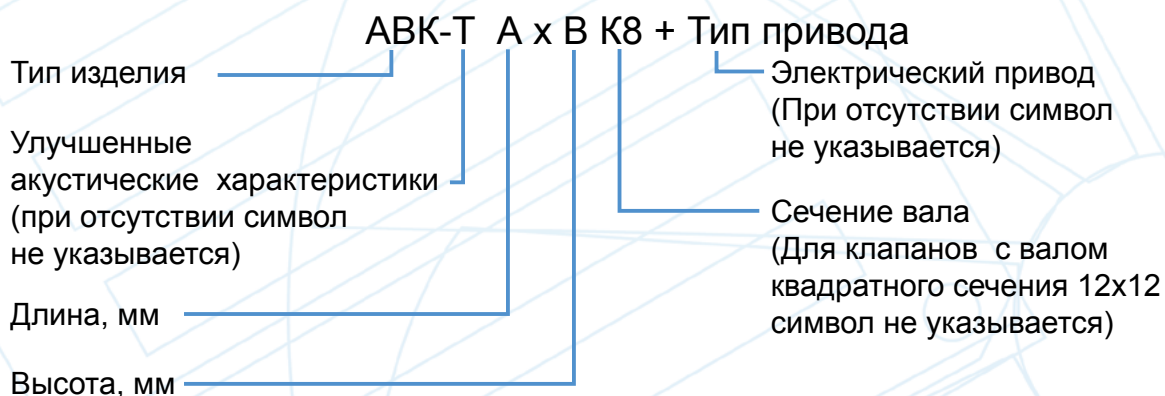
Размеры поперечного сечения клапанов АВК и АВК-Т указаны на конструктивной схеме и в таблице характеристик.

Для клапанов АВК минимальный размер $A \times B = 150 \times 100$ мм, максимальный – 2000x2000 мм с шагом 50 мм по каждой из сторон.

Типоразмерный ряд клапанов АВК – Т указан в таблице характеристик. По запросу заказчика клапаны АВК-Т могут изготавливаться других типоразмеров, с шагом 50 мм по стороне А и с шагом 100 мм по стороне В.

Монтаж клапана в воздуховоде производится с помощью болтовых соединений. Клапаны сохраняют работоспособность и могут эксплуатироваться вне зависимости от пространственного положения их установки. При монтаже клапанов с электроприводами допускается только горизонтальное положение жалюзи.

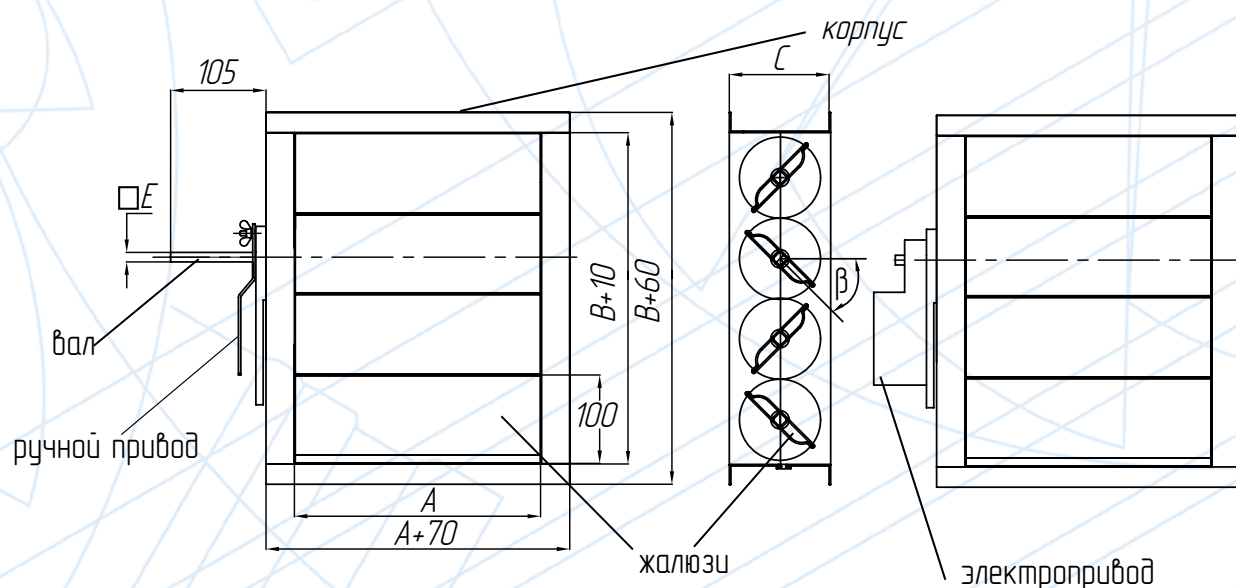
Система обозначений



Пример обозначения при заказе клапана АВК с улучшенными акустическими характеристиками 1000х500 с валом квадратного сечения 8х8мм и электрическим приводом “Polar Bear” ADO-R.03.FS с моментом вращения 3Нм и универсальным адаптером для валов квадратного сечения от 6х6мм до 8х8мм:

АВК-Т 1000х500 К8 + ADO-R.03.FS

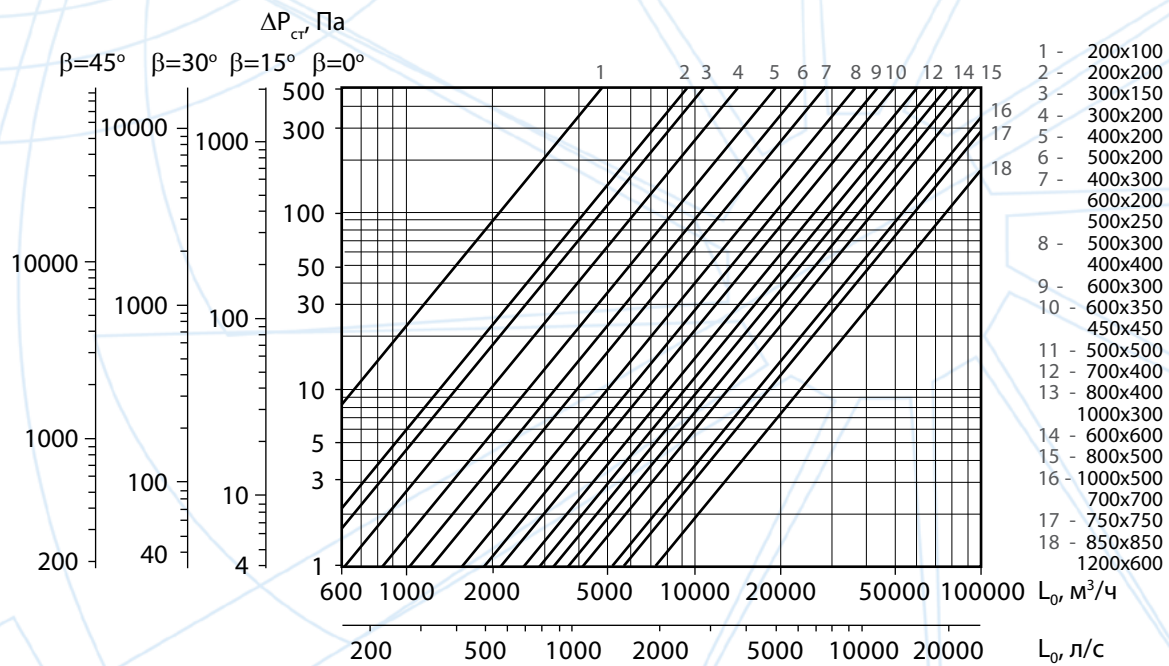
Конструктивные схемы клапанов АВК, АВК – Т



Характеристики клапанов АВК, АВК – Т

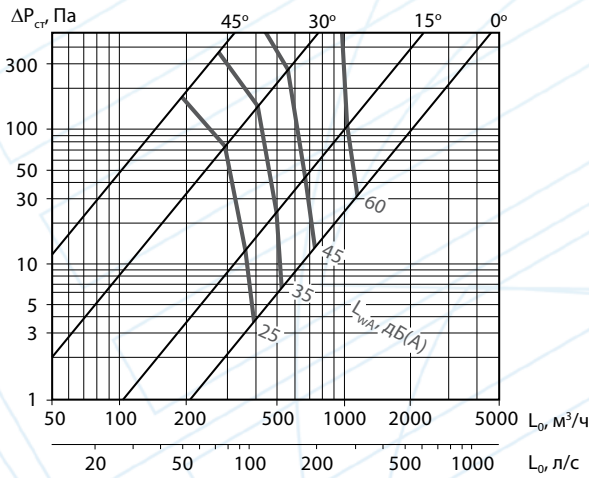
Модель	Размеры, мм				Момент вращения, Нм	Вес, кг
	А	В	С	Е		
АВК (- Т) 200х100К8	200	100	125	8	2	1,5
АВК (- Т) 200х200К8	200	200	125	8	2	2,1
АВК 300х150К8	300	150	125	8	2	2,3
АВК (- Т) 300х200К8	300	200	125	8	2	2,5
АВК (- Т) 400х200К8	400	200	125	8	2	3,1
АВК (- Т) 400х300К8	400	300	125	8	2	3,8
АВК 400х400К8	400	400	125	8	2	4,8
АВК 450х450К8	450	450	125	8	2	5,7
АВК (- Т) 500х200К8	500	200	125	8	2	3,4

Модель	Размеры, мм				Момент вращения, Нм	Вес, кг
	A	B	C	E		
ABK 500x250K8	500	250	125	8	2	3,9
ABK (- T) 500x300K8	500	300	125	8	2	4,4
ABK 500x500K8	500	500	125	8	2	6,3
ABK (- T) 600x200K8	600	200	125	8	3	3,8
ABK (- T) 600x300K8	600	300	125	8	3	4,9
ABK 600x350K8	600	350	125	8	3	5,3
ABK 600x600K8	600	600	125	8	3	7,9
ABK (- T) 700x400K8	700	400	125	8	3	6,5
ABK 700x700K8	700	700	125	8	3	9,9
ABK 750x750	750	750	125	12	4	10,7
ABK 800x400K8	800	400	125	8	3	7,1
ABK (- T) 800x500K8	800	500	125	8	3	8,4
ABK 850x850	850	850	125	12	4	13,1
ABK 1000x300K8	1000	300	125	8	3	6,9
ABK (- T) 1000x500K8	1000	500	125	8	4	9,6
ABK 1000x600	1000	600	125	12	4	11,1
ABK 1200x600	1200	600	125	12	5	14,4
ABK 1400x800	1400	800	125	12	7	20,4

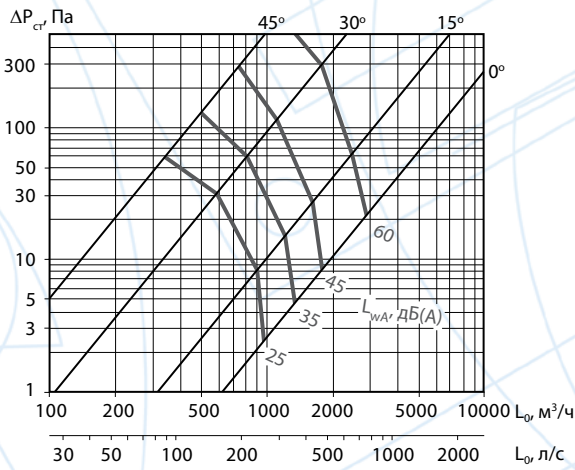


Аэродинамические характеристики клапанов ABK

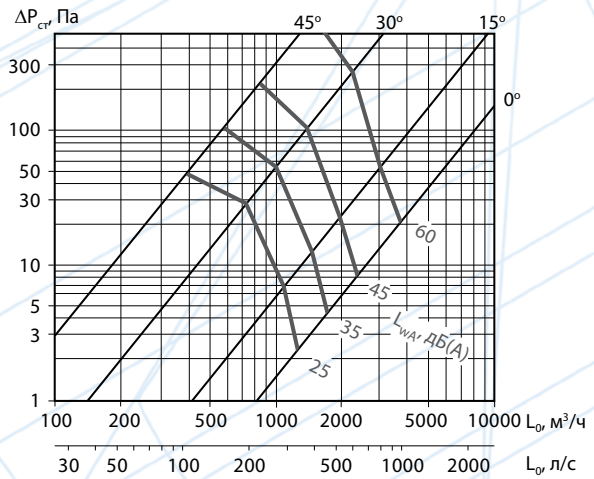
Аэродинамические и акустические характеристики клапанов АВК – Т



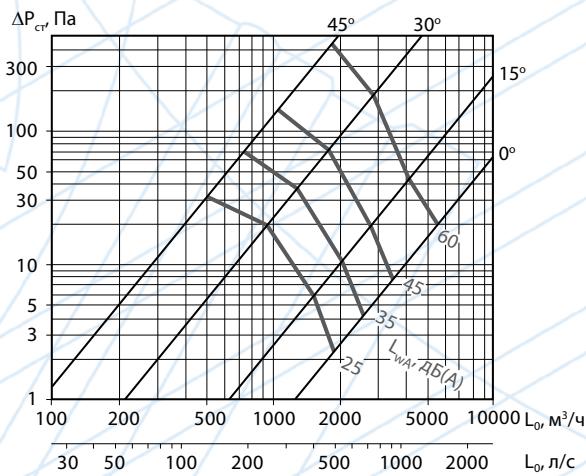
АВК – Т 200x100



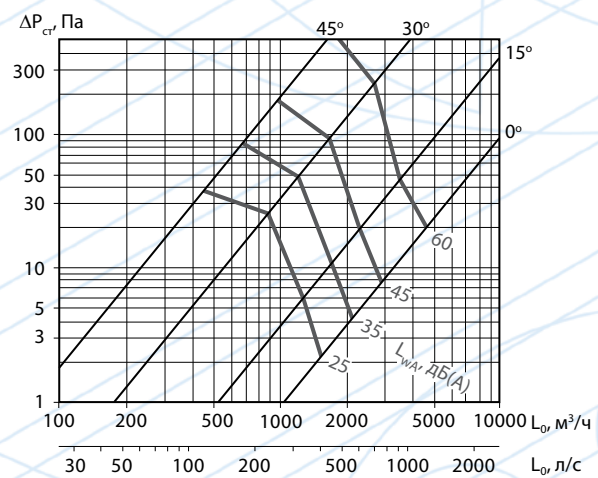
АВК – Т 200x200



АВК – Т 300x200

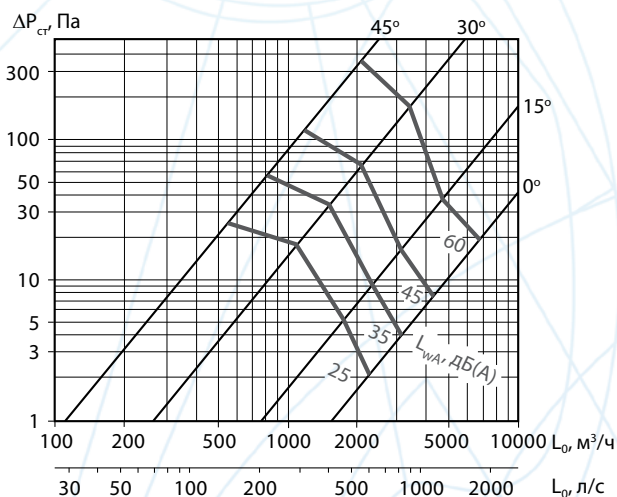


АВК – Т 400x200

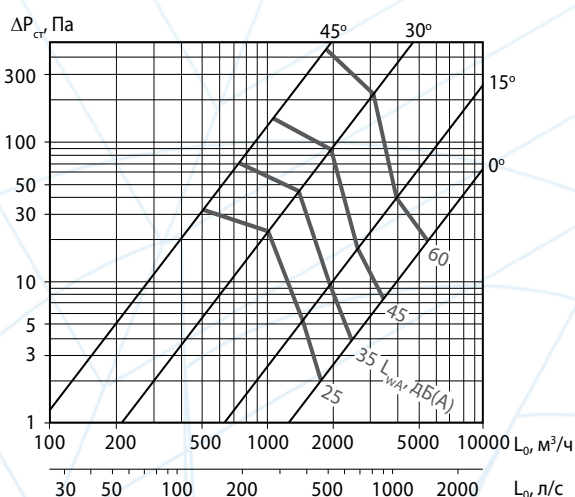


АВК – Т 400x300

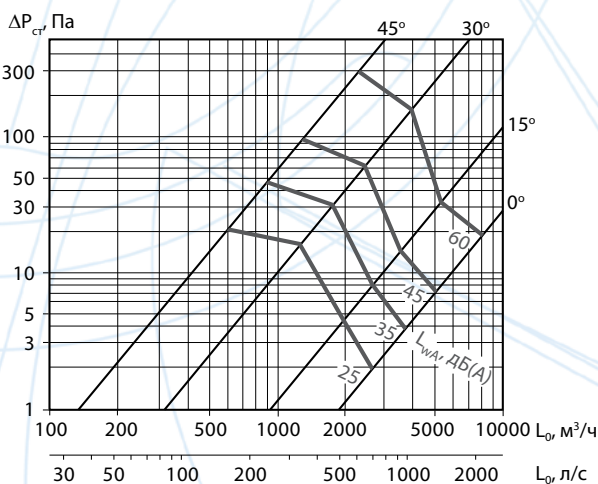
АВК – Т 500x200



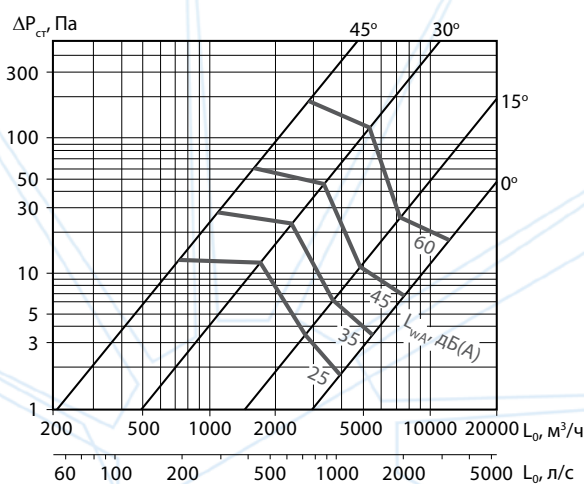
AVK – T 500x300



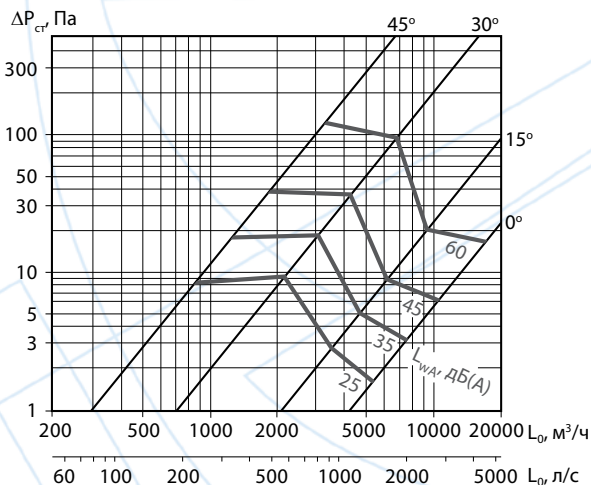
AVK – T 600x200



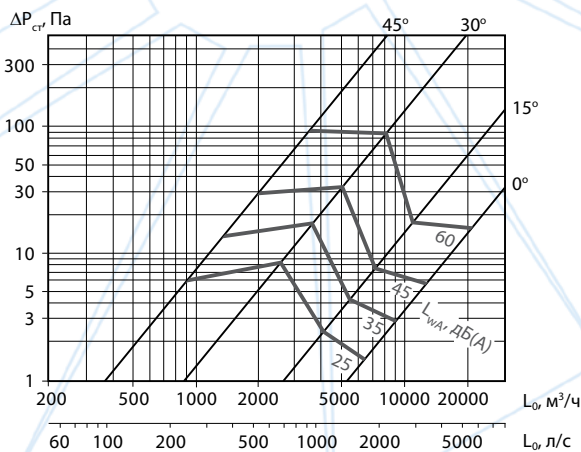
AVK – T 600x300



AVK – T 700x400



AVK – T 800x500



AVK – T 1000x500

Рекомендуемые модели электроприводов в зависимости от площади сечения клапанов АВК, АВК – Т

Площадь сечения, АхВ до	Модель привода	Описание	Адаптер
0,5 м ²	Электроприводы с моментом вращения 3Нм (POLAR BEAR)		
	ADO-R03.F(S)	3Нм, 24В, 2-х позиционное регулирование	– ZO1DN08 - адаптер для валов квадратного сечения 8х8 мм;
	ASO-R03.F(S)	3Нм, 230В, 2-х позиционное регулирование	
	ADM-R03.F(S)	3Нм, 24В, 0(2)-10В / 0(4)-20мА	
	Электроприводы с моментом вращения 4Нм (POLAR BEAR)		
	ADT 04	4Нм, 24В, 2/3 позиционное регулирование	– ZO1DN08 - адаптер для валов квадратного сечения 8х8 мм;
	AD 04.S	4Нм, 24В, 2/3 позиционное регулирование, с двумя вспомогательными переключателями	
	ADM 04	4Нм, 24В, 0-10В	– ZO1DN12 - адаптер для валов квадратного сечения 12х12 мм
	AST 04	4Нм, 230В, 2/3 позиционное регулирование	
	AST 04.S	4Нм, 230В, 2/3 позиционное регулирование, с двумя вспомогательными переключателями	
1 м ²	Электроприводы с моментом вращения 8Нм (POLAR BEAR)		
	ADT 08	8Нм, 24В, 2/3 позиционное регулирование	– ZO1DN12 - адаптер для валов квадратного сечения 12х12 мм
	ADT 08.S	8Нм, 24В, 2/3 позиционное регулирование, с двумя вспомогательными переключателями	
	ADM 08	8Нм, 24В, 0(2)-10В / 0(4)-20мА	
	ADM 08.S	8Нм, 24В, 0(2)-10В / 0(4)-20мА, с двумя вспомогательными переключателями	
	AST 08	8Нм, 230В, 2/3 позиционное регулирование	
	AST 08.S	8Нм, 230В, 2/3 позиционное регулирование, с двумя вспомогательными переключателями	
	ASM 08	8Нм, 230В, 0(2)-10В	
ASM 08.S	8Нм, 230В, 0(2)-10В, с двумя вспомогательными переключателями		
2 м ²	Электроприводы с моментом вращения 16Нм (POLAR BEAR)		
	ADT 16	16Нм, 24В, 2/3 позиционное регулирование	– ZO1DN12 - адаптер для валов квадратного сечения 12х12 мм
	ADT 16.S	16Нм, 24В, 2/3 позиционное регулирование, с двумя вспомогательными переключателями	
	ADM 16	16Нм, 24В, 0(2)-10В / 0(4)-20мА	
	ADM 16.S	16Нм, 24В, 0(2)-10В / 0(4)-20мА, с двумя вспомогательными переключателями	
	AST 16	16Нм, 230В, 2/3 позиционное регулирование	
	AST 16.S	16Нм, 230В, 2/3 позиционное регулирование, с двумя вспомогательными переключателями	
	ASM 16	16Нм, 230В, 0(2)-10В	
	ASM 16.S	16Нм, 24В, 0(2)-10В, с двумя вспомогательными переключателями	
	ADO-R16.F	16Нм, 24В, 2-х позиционное регулирование, с возвратной пружиной	
	ADO-R16.FS	16Нм, 24В, 2-х позиционное регулирование, с возвратной пружиной и с двумя вспомогательными переключателями	
	ADM-R16.F	16Нм, 24В, 0(2)-10В / 0(4)-20мА, с возвратной пружиной	
	ADM-R16.FS	16Нм, 24В, 0(2)-10В / 0(4)-20мА, с возвратной пружиной и с двумя вспомогательными переключателями	
	ASO-R16.F	16Нм, 230В, 2-х позиционное регулирование, с возвратной пружиной	
ASO-R16.FS	16Нм, 230В, 2-х позиционное регулирование, с возвратной пружиной и с двумя вспомогательными переключателями		
4м ²	Приводы серии DAL		

Воздушные клапаны прямоугольные с подогревом СВК-НС



Воздушные клапаны с подогревом для прямоугольных каналов (СВК-НС) предназначены для регулирования расхода воздуха или перекрытия воздухопроводов. Клапаны СВК-НС предназначены для установки на воздухозаборе или вытяжке и имеют трубчатые электронагреватели (ТЭНы) в каждом стыке поворотных жалюзи для разогрева стыков в случае возможного обледенения клапана и смерзания жалюзи. Воздушные клапаны с подогревом устанавливаются в системах вентиляции низкого давления (с разностью давлений до 1500 Па).

Детали корпуса и жалюзи изготовлены из листовой оцинкованной стали. Все варианты исполнения клапанов комплектуются узлами поворота жалюзи из материалов, обеспечивающих работу изделия при температурах от -60°C до $+40^{\circ}\text{C}$ (втулки изготавливаются – из латуни, оси – из углеродистой стали с цинковым покрытием).

По специальному заказу возможно изготовление клапанов под размеры вентиляционного канала: максимальная высота клапана (размер «В») 2400 мм., максимальная длина клапана (размер «А») составляет 2500 мм. При этом следует учитывать, что клапаны с размерами по стороне «А» свыше 1400 мм состоят из двух одинаковых секций и оборудуются двумя

приводами.

Воздушные клапаны изготавливаются в следующих вариантах исполнений:

- СВК-НС в базовом исполнении поставляется без привода (ручного или электрического), с универсальной площадкой под привод (ручной или электрический). При этом на клапане устанавливается клеммная коробка для подключения нагревательных элементов.
- СВК-НС + Р с ручным приводом поставляется с установленной площадкой под привод и рукояткой привода. Также устанавливается клеммная коробка для подключения нагревательных элементов.
- СВК-НС К + ТИП ПРИВОДА поставляется в комплекте с электрическим приводом, установленным в утепленном кожухе. При этом обеспечивается работа электропривода при минимальной температуре эксплуатации клапана до -60°C . Кожух представляет собой коробчатую конструкцию из стального оцинкованного листа с покрытием внутренних стенок термоизолирующим материалом и размещенным внутри саморегулирующимся нагревательным кабелем. Напряжение питания кабеля 230 В, потребляемая мощность 40 Вт. На клапане установлена клеммная коробка в которой осуществлена коммутация нагревательных элементов клапана, нагревательного элемента привода клапана, и непосредственно самого электропривода.
- СВК-НС К поставляется только с утепленным кожухом без электрического привода. В этом случае тип привода в обозначении не указывается. Мощность устанавливаемого заказчиком привода выбирается по таблице. Максимальная высота привода монтируемого в утепленный кожух составляет 85 мм.

В таблице ниже приведены варианты комплектации СВК-НС электроприводами "Polar Bear".

Следует учитывать, что установка на клапан электрического привода (без дополнительных элементов утепления привода) уменьшает нижнюю границу эксплуатации клапана, которая в этом случае определяется нижней

допустимой температурой эксплуатации привода. При установке на клапан ручного привода диапазон эксплуатации остается прежний - 60°C до + 40°C.

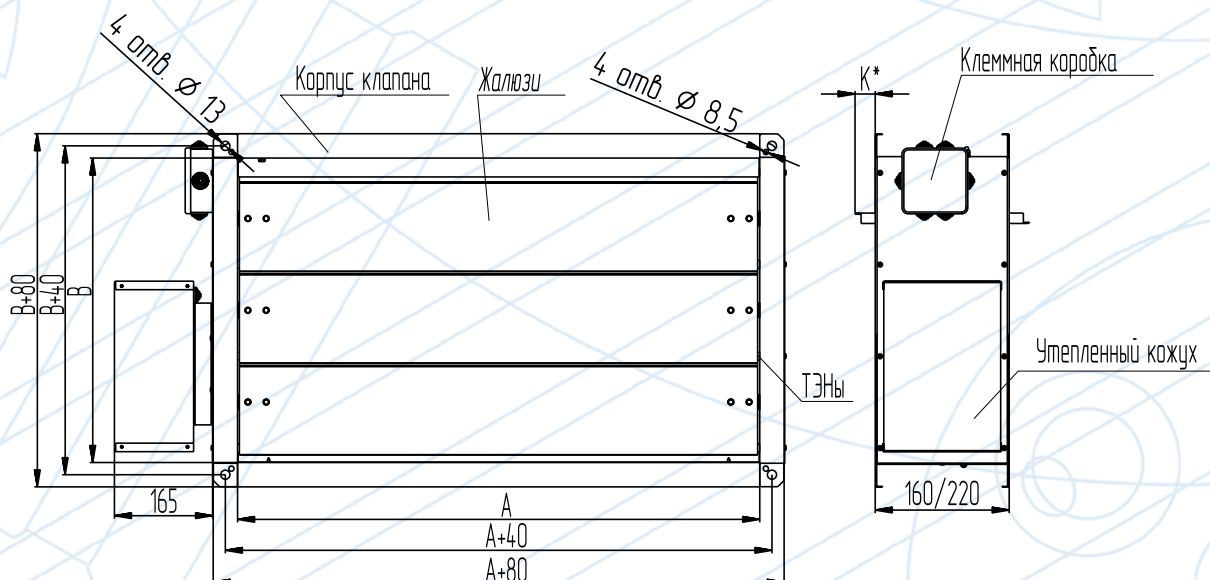
Система обозначений

	СВК-НС XXXX x XXXX У К + X
Тип изделия _____	_____
Длина вентиляционного канала, мм _____	_____
Высота вентиляционного канала, мм _____	_____
У – символ указывающий на глубину клапана 220 мм (для стандартной глубины 160 мм символ не указывается)	_____
К-символ указывающий на наличие утепленного кожуха (при ручном приводе и при отсутствии кожуха символ не указывается)	_____
Тип привода: Р – ручной; При использовании электрического привода указывается непосредственно марка привода по таблице (при отсутствии привода символ не указывается)	_____

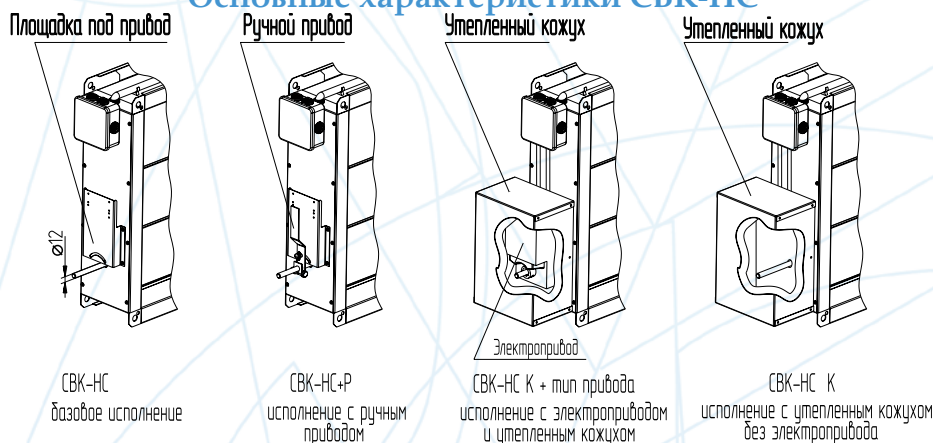
Пример обозначения при заказе воздушного клапана с нагревом для прямоугольного канала, размером 800x500 мм, стандартной глубины 160 мм, оборудованный утепленным кожухом (без электропривода, привод выбирает и устанавливает сам заказчик по рекомендациям таблицы):

СВК-НС 800x500 К

Конструктивные схемы клапанов



Основные характеристики СВК-НС



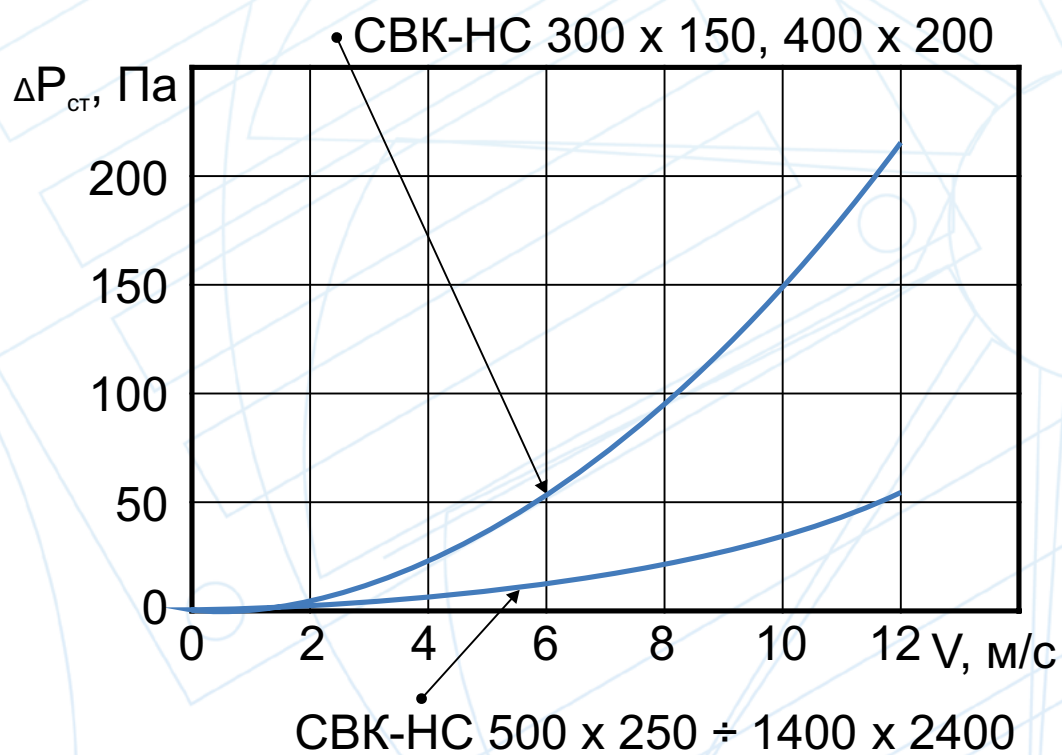
Основные технические характеристики СВК-НС

Модель клапана	А, мм.	В, мм.	Вылет жалюзи К, мм.	Момент вращения привода не менее, Н×м	Кол-во жалюзи, шт.	Потребляемый ток, А	Суммарная мощность ТЭНов, кВт	Напряжение питания ТЭНов, В	Вес, кг
СВК НС 300x150	300	150	---	4,0	1	0,9	0,2	220	6
СВК НС 400x200	400	200	15	4,0	1	1,4	0,3	220	8
СВК НС 500x250	500	250	---	4,0	2	2,8	0,6	220	10
СВК НС 500x300	500	300	---	4,0	2	2,8	0,6	220	11
СВК НС 600x300	600	300	---	4,0	2	3,4	0,75	220	16
СВК НС 600x350	600	350	25	4,0	2	3,4	0,75	220	17
СВК НС 700x400	700	400	25	4,0	2	4,1	0,9	220	18
СВК НС 800x500	800	500	10	4,0	3	5,5	1,2	220	24
СВК НС 1000x500	1000	500	25	7,0	3	7,3	1,6	220	30

Варианты комплектации СВК-НС электроприводами "Polar Bear"

Модель клапана	Привод для режима открыто-закрыто		Момент вращения привода, Н×м.	Привод для плавного регулирования		Момент вращения привода, Н×м.	Привод для режима открыто-закрыто с механизмом возврата (функция «Safety»)		Момент вращения привода, Н×м.	Привод для режима плавного регулирования с механизмом возврата (функция «Safety»)		Момент вращения привода, Н×м.
	U=~230 В	U=~/=24 В		U=~230 В	U=~/=24 В		U=~230 В	U=~/=24 В		U=~230 В	U=~/=24 В	
СВК НС 300x150	AST04 (S)	AST04 (S)	4	-	AST04	4	AST04.F (S)	AST04.F (S)	4	AST04.F(S)	AST04.F(S)	4
СВК НС 400x200												
СВК НС 500x250												
СВК НС 500x300												
СВК НС 600x300												
СВК НС 600x350												
СВК НС 700x400												
СВК НС 800x500												
СВК НС 1000x500	AST08 (S)	AST08 (S)	8	AST08 (S)	AST08 (S)	8	AST08.F(S)	AST08.F(S)	8	ASM08.F	AST08.F(S)	8

Привода "Polar Bear" с литерой S(SN) комплектуются концевыми выключателями, подключение приводов осуществляется согласно прилагаемой к ним инструкции.



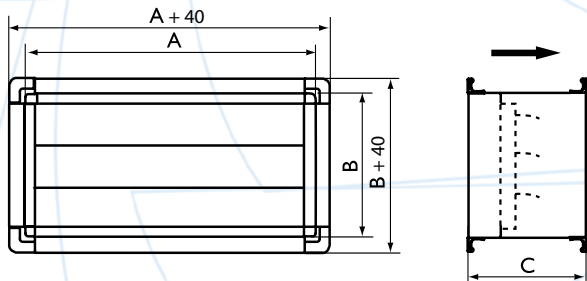
Аэродинамические характеристики воздушных клапанов СВК-НС

Клапаны обратные прямоугольные КПО



Обратные клапаны КПО предназначены для автоматического перекрытия воздуховодов в системах приточной и вытяжной вентиляции при выключении вентиляторов. Корпус клапана с прямоугольными фланцами изготовлен из оцинкованной стали, внутрь которого вставлены алюминиевые лопасти инерционной решетки. Лопасти герметизированы самоклеящейся лентой из вспененного полиэтилена. Клапан должен устанавливаться так, чтобы решетка располагалась вертикально, лопастями вниз.

Конструктивная схема КПО

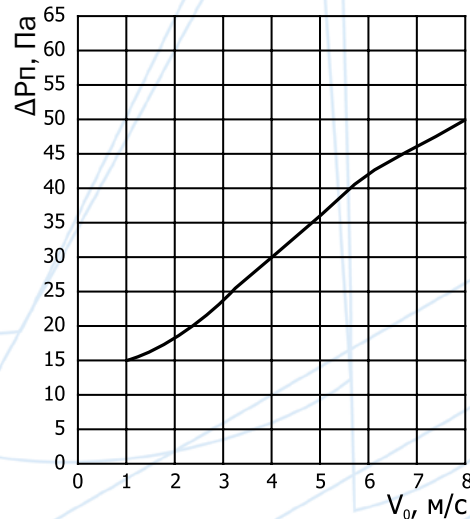
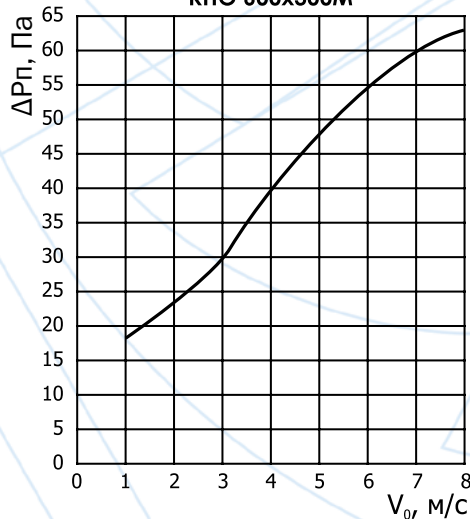


Характеристики клапанов КПО

Модель	A	B	C	Вес, кг
КПО 300x150	300	150	140	2,0
КПО 400x200	400	200	140	2,7
КПО 500x250	500	250	140	3,5
КПО 500x300	500	300	140	3,7
КПО 600x300	600	300	140	4,3
КПО 600x350	600	350	140	4,6
КПО 700x400	700	400	140	5,5
КПО 800x500	800	500	140	6,6
КПО 1000x500	1000	500	140	7,7

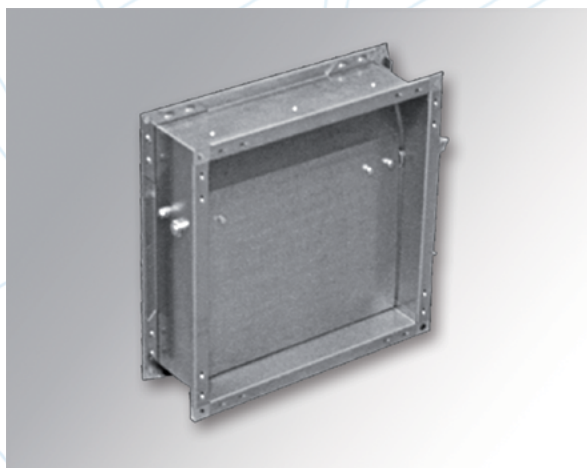
КПО 300x150М, КПО 400x200М
КПО 500x250М, КПО 500x300М
КПО 600x300М

КПО 600x350М, КПО 700x400М
КПО 800x500М, КПО 1000x500М



Аэродинамические характеристики клапанов КПО

Клапаны обратные прямоугольные КОП



Клапан обратный прямоугольный КОП – предназначен для автоматического перекрытия сечения прямоугольного воздуховода с целью исключения свободного перетекания воздуха в вентиляционных системах при неработающем вентиляторе. КОП является клапаном гравитационного действия: створка такого клапана открывается под действием потока воздуха и автоматически возвращается в исходное закрытое положение при прекращении подачи воздуха.

Рабочее давление клапана до 1500 Па. Класс уровня протечки «0» (требования не предъявляются).

Конструктивно клапан КОП представляет из себя корпус, изготовленный из оцинкованной стали, с расположенными по периметру корпуса с двух сторон присоединительными фланцами. Внутри корпуса на узлах поворота установлена створка клапана, выполненная из оцинкованной стали. Все варианты исполнения клапанов комплектуются узлами поворота створки из материалов, обеспечивающих надёжную работу и долговечность изделия (втулки

изготавливаются – из латуни, оси – из углеродистой стали с цинковым покрытием).

На боковых стенках клапана (внутри канала) установлены ограничители открытия клапана, которые исключают самофиксацию створки клапана в открытом положении при установке клапана на вертикальном участке воздуховода (при этом направление тока воздуха снизу-вверх).

Снаружи клапана на оси заслонки устанавливается шток с противовесом служащим для регулировки открывания клапана при монтаже и настройке системы, а также при установке клапана в горизонтальное положение (на вертикальном участке воздуховода).

Типоразмерный ряд изделий состоит из 9-ти клапанов для воздуховодов прямоугольного сечения. По специальному заказу возможно изготовление клапанов под другие размеры вентиляционного канала.

Максимальная высота клапана (размер «В») 500 мм, максимальная длина клапана (размер «А») 2000 мм. Клапаны с размерами по стороне «А» свыше 1000 мм изготавливаются из двух одинаковых секций и оборудуются двумя противовесами (с противоположных сторон).

Монтаж клапана в воздуховоде осуществляется при помощи болтовых соединений. Участки воздуховодов в местах установки воздушного клапана должны быть доступны для их обслуживания и регулировки.

Клапан может устанавливаться как на горизонтальных, так и на вертикальных участках воздуховодов, в последнем случае следует учитывать, что направление тока воздуха через клапан должно быть снизу-вверх.

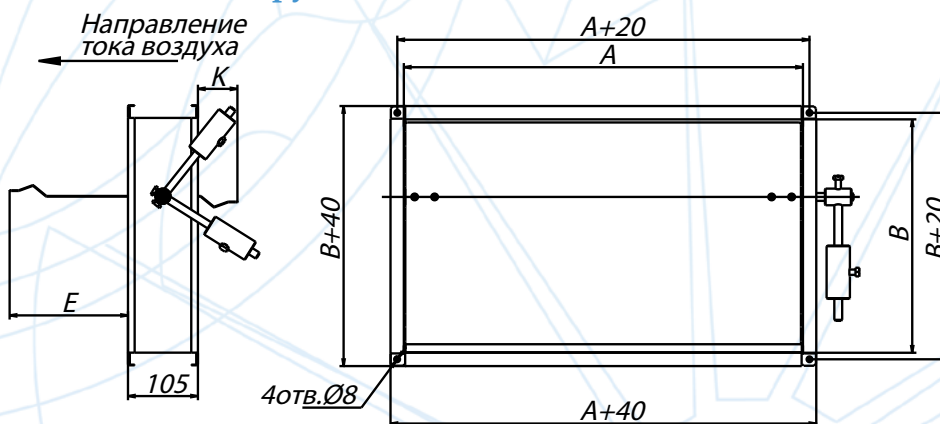
Система обозначений



Пример обозначения при заказе клапана обратного прямоугольного для воздуховода КОП с размерами 400x200 мм:

КОП 400x200

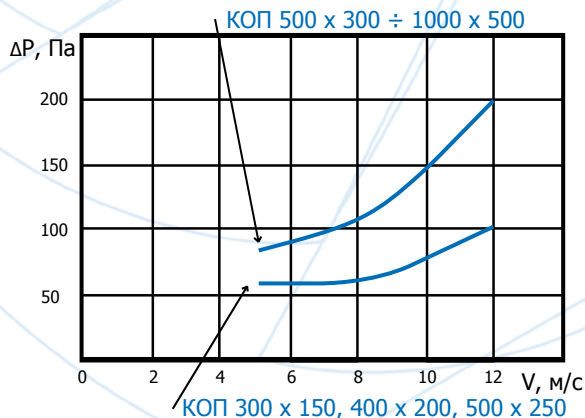
Конструктивные схемы клапана КОП



Примечание. Размеры «Е» и «К» - вылет штока с противовесом и створки клапана при максимальном повороте.

Характеристики клапанов КОП

Наименование изделия	Размеры, мм				Масса, кг
	А	В	К	Е	
КОП 300x150	300	150	-	5	2,7
КОП 400x200	400	200	12	80	3,3
КОП 500x250	500	250	30	113	3,9
КОП 500x300	500	300	45	147	5,1
КОП 600x300	600	300	45	147	5,7
КОП 600x350	600	350	62	180	6,1
КОП 700x400	700	400	80	213	7,3
КОП 800x500	800	500	112	280	9,2
КОП 1000x500	1000	500	112	280	10,9



Аэродинамические характеристики клапанов КОП

Клапаны обратные для круглых воздуховодов RSK

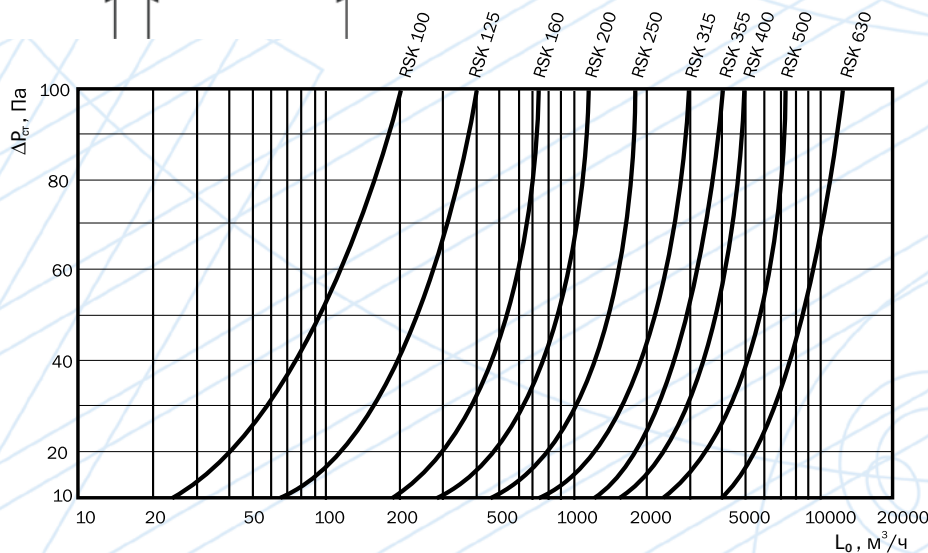
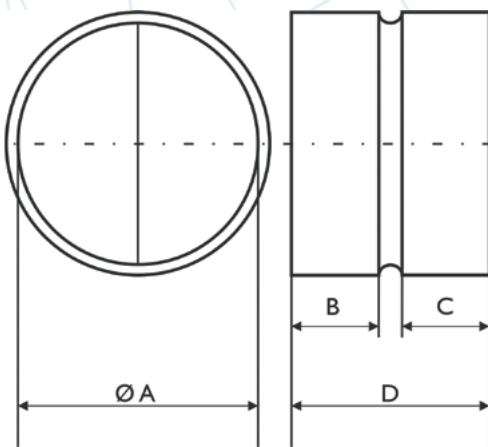


Обратные клапаны RSK предназначены для автоматического перекрывания круглых воздуховодов при выключении вентилятора. Корпус клапана выполнен из оцинкованной стали, лопасти изготовлены из листового алюминия. Конструкция корпуса клапана позволяет крепить его к воздуховодам или другим элементам системы вентиляции с помощью хомутов. Клапан может быть установлен в любом положении, обеспечивающем при закрытии клапана плотное прилегание лопастей к корпусу.

Характеристики клапана RSK

Тип клапана	Размеры, мм			
	ØA	D	B	C
RSK 100	100	90	45	40
RSK 125	125	90	45	40
RSK 160	160	90	45	40
RSK 200	200	90	45	40
RSK 250	250	125	65	60
RSK 315	315	130	65	65
RSK 355	355	140	65	63
RSK 400	400	140	65	63
RSK 500	500	140	65	63
RSK 630	630	140	65	63

Конструктивная схема RSK



Аэродинамические характеристики клапанов RSK

Ирисовые клапаны для круглых воздуховодов IRD



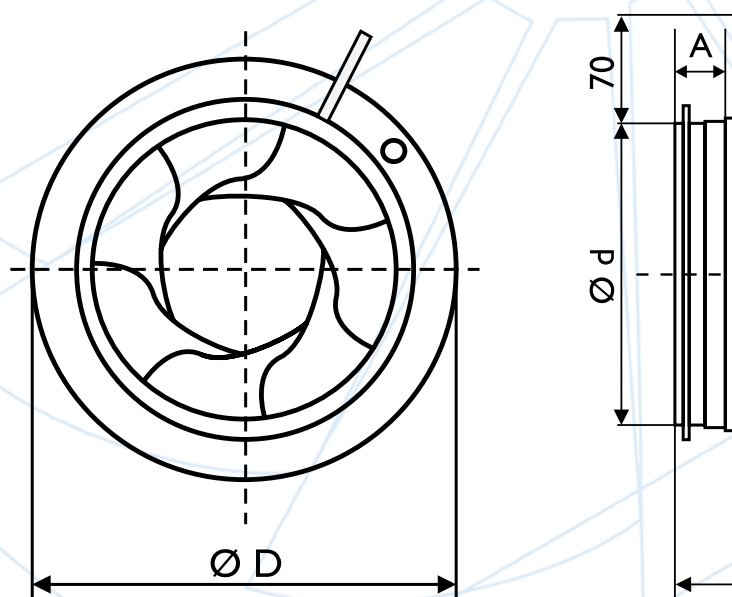
Ирисовые клапаны IRD предназначены для регулирования потока воздуха и измерения его расхода в воздушных каналах круглого сечения. Конструктивно клапаны IRD представляют собой ирисовую диафрагму, установленную в корпусе с круглыми присоединительными патрубками. На корпусе

клапана нанесена легко читаемая шкала настройки и установлены соединительные штуцеры для измерения падения давления на нем. Выставив по рискам шкалы положение лепестков диафрагмы и измеряя с помощью дифференциального манометра падение давления на клапане, можно с большой точностью определить расход воздуха, проходящего через клапан. Управление воздушными клапанами IRD осуществляется вручную.

Клапаны сохраняют работоспособность и могут эксплуатироваться вне зависимости от пространственного положения их установки. Применение ирисовых клапанов позволяет значительно упростить процесс наладки вентиляционных систем.

Корпус и регулирующие пластины клапанов изготавливаются из стального оцинкованного листа. Патрубки корпуса снабжены резиновыми уплотнениями, что обеспечивает герметичность соединения с воздуховодами.

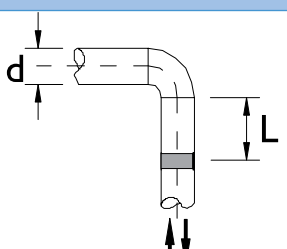
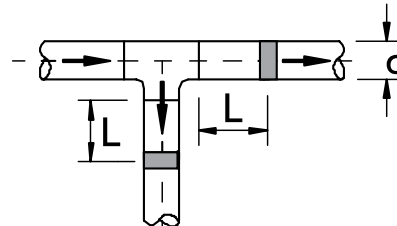
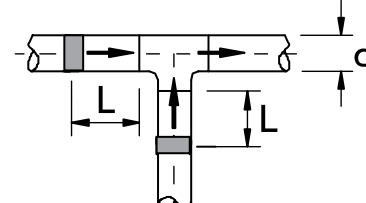
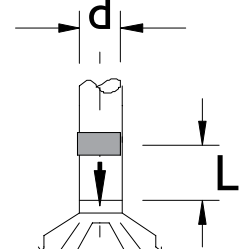
Конструктивная схема клапана IRD



Характеристики клапана IRD

Тип клапана	$\varnothing d$, мм	$\varnothing D$, мм	L, мм	A, мм	B, мм	Вес, кг
IRD 100	99	165	110	30	32	0,5
IRD 125	124	188	110	30	32	0,7
IRD 160	159	230	110	30	35	0,9
IRD 200	199	285	110	30	42	1,4
IRD 250	249	335	135	40	42	2,1
IRD 315	314	410	135	40	47	3,5
IRD 400	398	525	190	60	62	6,4
IRD 500	498	655	170	50	77	9,6
IRD 630	628	815	170	50	92	15,6
IRD 800	798	1015	270	100	107	25,0

Ирисовый клапан IRD обеспечивает проведение точных измерений во всех точках сети, включая точки вблизи таких местных сопротивлений, как Т-образные тройники и отводы, повороты, изгибы, а также точки перед воздухораспределительными устройствами. В зависимости от требуемой точности измерений δ_L , ирисовый клапан должен быть установлен с учетом рекомендаций по минимальным расстояниям L_{min} , приведенным в таблице.

	L_{min}	
	$\delta_L = \pm 7\%$	$\delta_L = \pm 10\%$
	$\geq 1d$	$\geq 1d$
	$\geq 4d$	$\geq 2d$
	$\geq 2d$	$\geq 2d$
	$\geq 2d$	$\geq 2d$

Шумовые характеристики IRD

Тип клапана	Поправочный коэффициент K_{oct} , дБ							
	63	125	250	500	1000	2000	4000	8000
IRD 100	25	21	16	9	4	-6	-12	-25
IRD 125	17	17	13	7	1	-4	-6	-17
IRD 160	19	18	14	6	-1	-6	-13	-25
IRD 200	20	17	12	5	-2	-5	-14	-26
IRD 250	16	12	8	3	1	-4	-17	-32
IRD 315	24	12	5	0	1	-2	-13	-27
IRD 400	15	9	6	2	-1	-4	-9	-13
IRD 500	14	7	4	1	-1	-4	-8	-11
IRD 630	15	7	3	2	-1	-5	-9	-11
IRD 800	9	5	3	3	-1	-6	-10	-13
Допуск	± 6	± 3	± 2	± 2	± 2	± 2	± 2	± 3

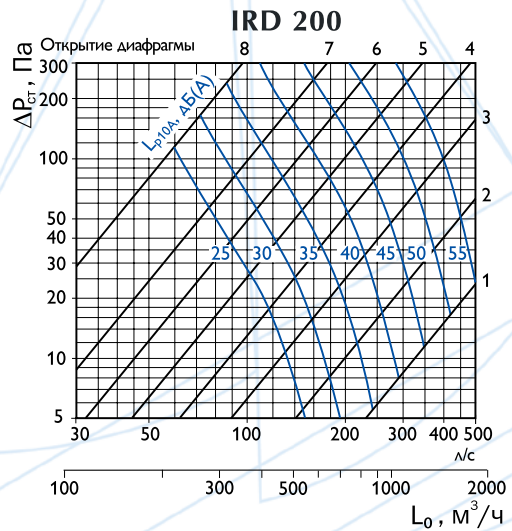
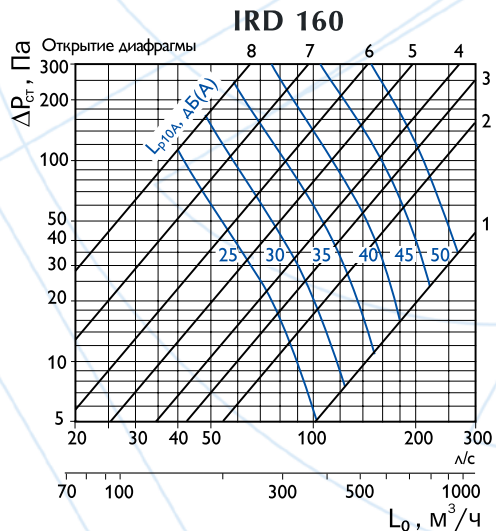
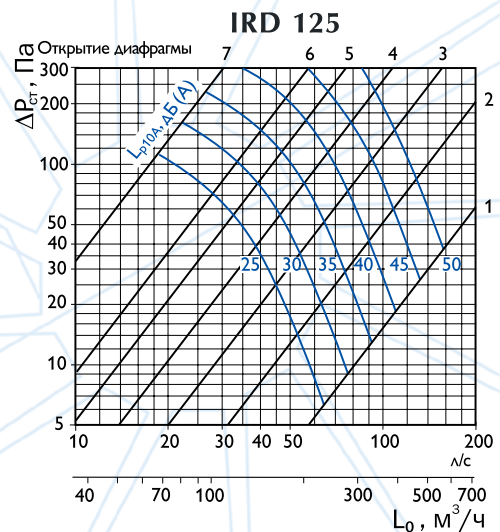
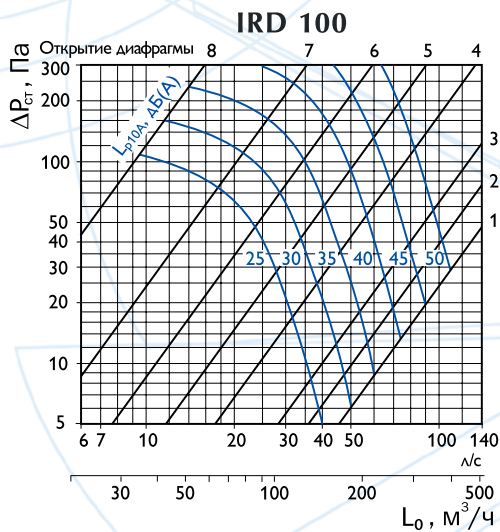
Октавный уровень звуковой мощности определяется по формуле:

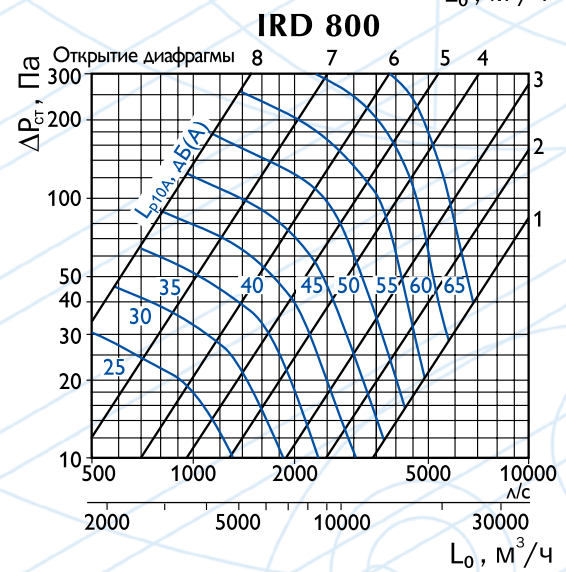
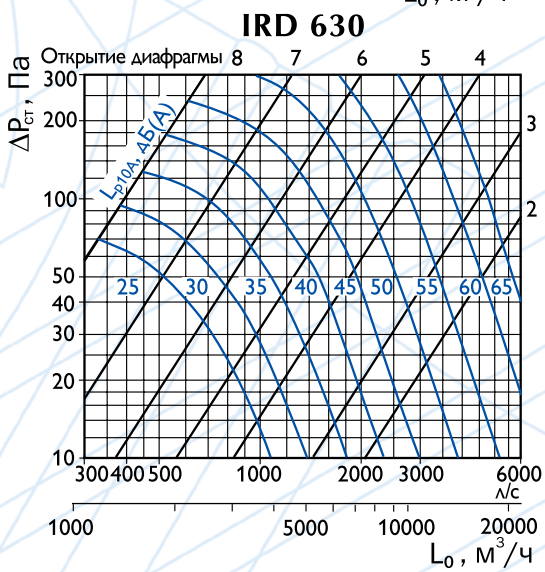
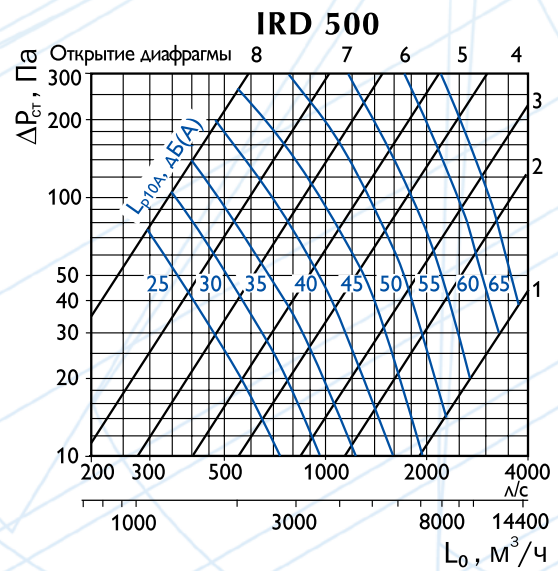
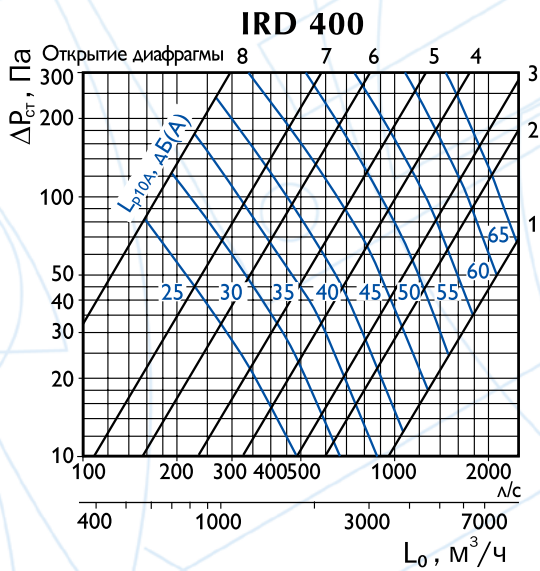
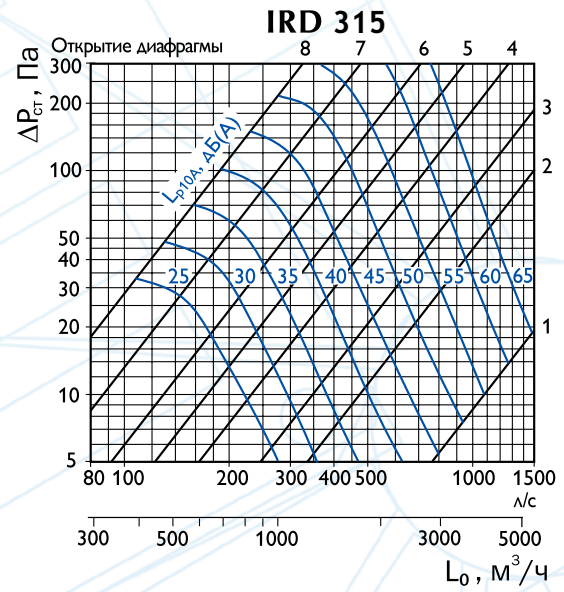
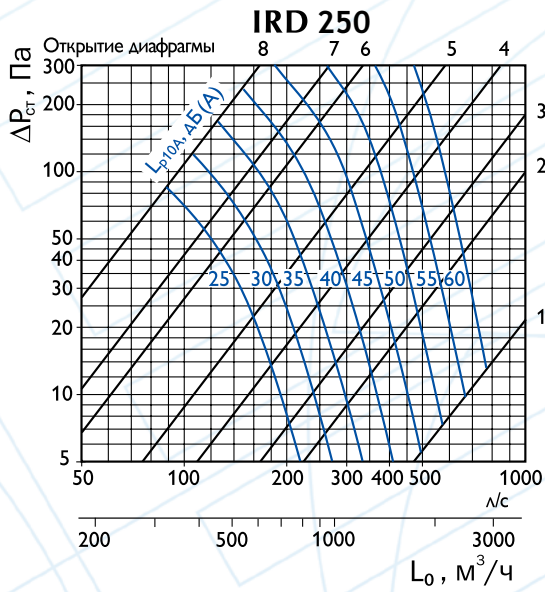
$$L_{w_{oct}} = L_{p10A} + K_{oct}, \text{ где}$$

$L_{w_{oct}}$ - октавный уровень звуковой мощности;

L_{p10A} - уровень звука в дБ(А) для помещения с эквивалентным звукопоглощением 10 м² (определяется по диаграмме);

K_{oct} - поправочный коэффициент.





Аэродинамические и акустические характеристики клапанов IRD

Клапаны для круглых воздуховодов КВК М, КВК Р



Воздушные клапаны КВК предназначены для перекрытия воздушных каналов и/или регулирования расхода воздуха.

Корпус и заслонка клапанов изготавливаются из стального оцинкованного листа. Заслонка клапанов КВК...М снабжена резиновым уплотнением, обеспечивающим

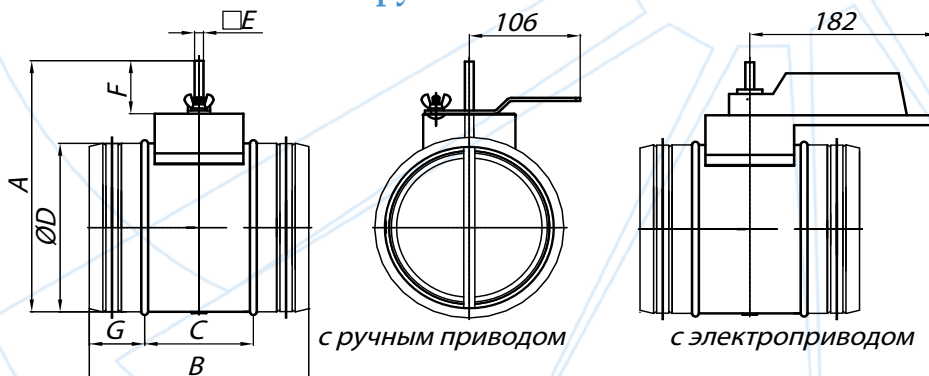
плотное перекрытие канала; заслонка регулирующего клапана КВК...Р (не предназначена для перекрытия канала) выполнена усеченной с боков, благодаря чему возможна более плавная регулировка расхода воздуха через клапан в зависимости от угла поворота заслонки. Корпус клапана снабжен резиновыми уплотнениями для подсоединения воздуховодов или других элементов вентиляционной системы.

Управление воздушными клапанами осуществляется вручную с помощью рукоятки, позволяющей фиксировать заслонку в нужном положении, или с помощью электрического привода.

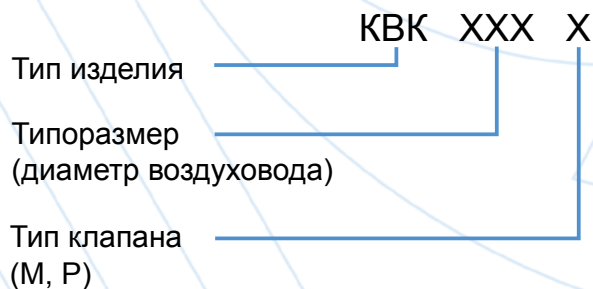
Клапаны сохраняют работоспособность и могут эксплуатироваться вне зависимости от их пространственной ориентации.

Аксессуары для клапанов КВК...М, КВК...Р: электропривод, подставка под электропривод.

Конструктивные схемы



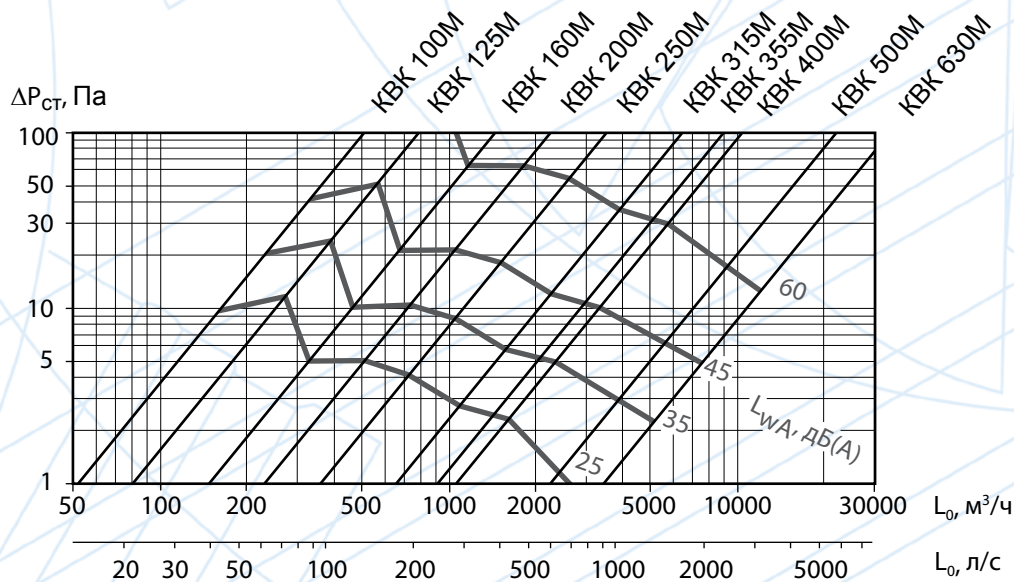
Система обозначений



Характеристики клапанов КВК...М, КВК...Р

Тип клапана	ØD, мм	A, мм	B, мм	C, мм	E, мм	F, мм	G, мм	Момент вращения, не более, Нм	Вес*, кг
КВК 100М	98	203	200	106	8	90	47	2,0	0,38
КВК 125М	123	233	200	106	8	90	47	2,0	0,53
КВК 160М	158	265	200	106	8	90	47	3,0	0,74
КВК 200М	198	312	200	106	8	90	47	3,0	1,11
КВК 250М	248	365	200	106	8	90	47	3,0	1,56
КВК 315М	313	430	200	106	8	90	47	3,0	2,12
КВК 355М	353	472	200	106	8	90	47	3,0	2,40
КВК 400М	399	518	200	106	8	90	47	3,0	2,91
КВК 500М	498	620	272	126	12	90	73	5,0	6,40
КВК 630М	628	750	272	126	12	90	73	6,0	9,80
КВК 100Р	98	203	200	106	8	50	47	2,0	0,38
КВК 125Р	123	233	200	106	8	50	47	2,0	0,53
КВК 160Р	158	265	200	106	8	50	47	3,0	0,74
КВК 200Р	198	312	200	106	8	50	47	3,0	1,11
КВК 250Р	248	365	200	106	8	50	47	3,0	1,56
КВК 315Р	313	430	200	106	8	50	47	3,0	2,12
КВК 355Р	353	472	200	106	8	50	47	3,0	2,40
КВК 400Р	399	518	200	106	8	50	47	3,0	2,91
КВК 500Р	498	620	272	126	12	50	73	5,0	6,40
КВК 630Р	628	750	272	126	12	50	73	6,0	9,80

* - вес указан с учетом ручного привода



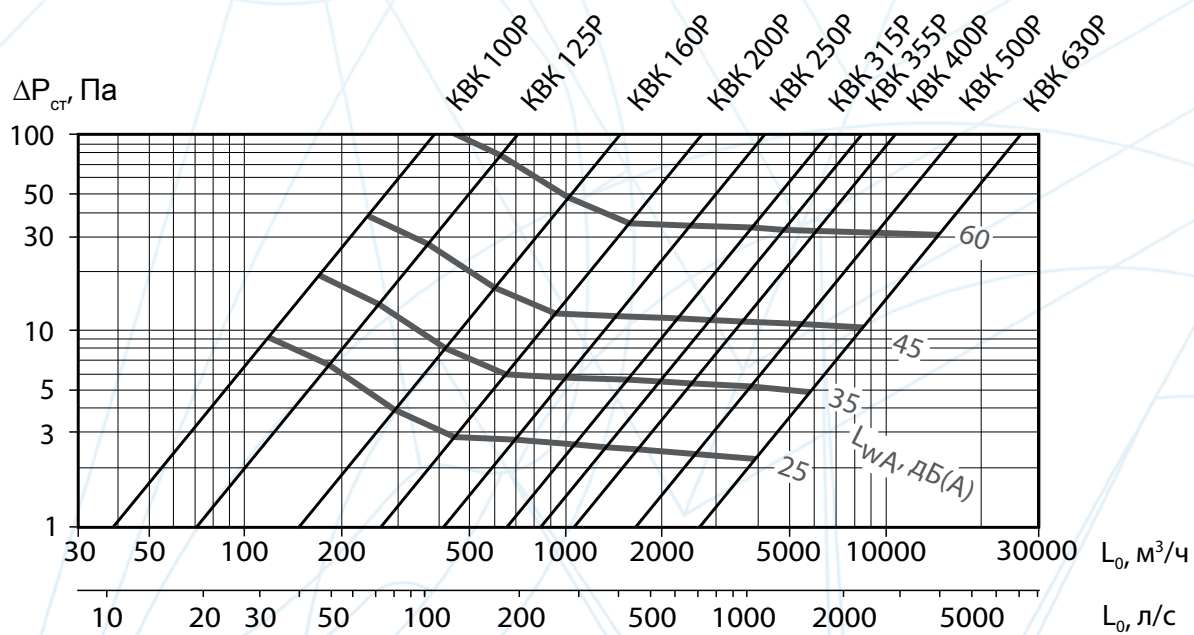
Аэродинамические и акустические характеристики регулирующих клапанов КВК М при угле поворота заслонки клапана $\beta=0^\circ$

При повороте заслонки клапана на угол β потери давления $\Delta P_{ст}$ и уровень звуковой мощности L_{WA} , полученные из графика, корректируются согласно таблице по формулам:

$$\Delta P_{ст}^{\beta \neq 0} = K \cdot \Delta P_{ст}^{\beta = 0}$$

$$L_{WA}^{\beta \neq 0} = L_{WA}^{\beta = 0} + \Delta L_{WA}$$

Угол поворота заслонки клапана КВК М β	0°	15°	30°	45°
K	1,0	3,3	14	48
ΔL_{WA} , дБ(A)	0	10	14	17



Аэродинамические и акустические характеристики регулирующих клапанов KVК P при угле поворота заслонки клапана $\beta=0^\circ$

При повороте заслонки клапана на угол β потери давления $\Delta P_{ст}$ и уровень звуковой мощности L_{WA} , полученные из графика, корректируются согласно таблице по формулам:

$$\Delta P_{ст}^{\beta \neq 0} = K \cdot \Delta P_{ст}^{\beta = 0}$$

$$L_{WA}^{\beta \neq 0} = L_{WA}^{\beta = 0} + \Delta L_{WA}$$

Угол поворота заслонки клапана KVК P β	0°	15°	30°	45°
K	1,0	3,8	6,9	21
ΔL_{WA} , дБ(A)	0	4	12	23

Инерционные решётки АРК



Инерционные решётки АРК предназначены для автоматического перекрытия воздуховодов с целью исключения свободного перетекания воздуха в вентиляционных системах и для автоматического перекрывания сечения прямоугольного воздуховода при неработающем вентиляторе.

Конструктивно решётки АРК представляют собой корпус, изготовленный из

оцинкованной стали — внутри которого на узлах поворота установлены жалюзи из алюминия. При размере решёток $A > 500$ мм устанавливается перемычка для обеспечения прочности конструкции. Жалюзи решётки оснащены уплотнениями.

Типоразмерный ряд решёток АРК состоит из 19-ти типоразмеров. По специальному заказу возможно изготовление решёток других размеров, начиная с 200×100 мм и до 1000×850 мм с шагом 50 мм.

Монтаж решётки АРК осуществляется в воздуховодах между фланцами при помощи болтовых соединений. Участки воздуховодов в местах установки решётки должны быть доступны для их обслуживания. Решётки АРК устанавливаются только на горизонтальных участках воздуховодов и могут использоваться в качестве обратного клапана.

Решётка АРК не окрашивается.

Система обозначений



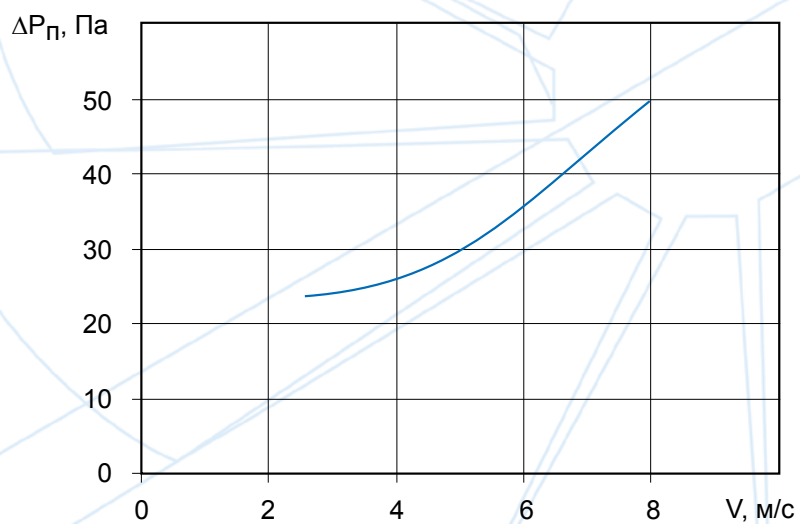
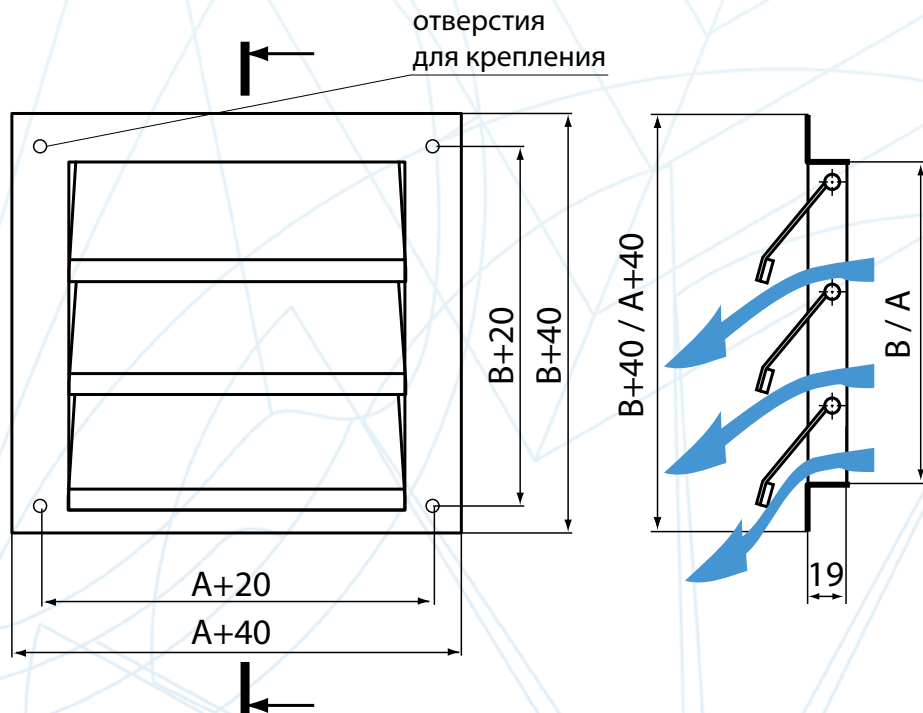
Пример обозначения при заказе решётки АРК, размером 400×200 :

АРК 400 x 200

Характеристики решёток АРК

Типоразмер A x B, мм	Масса, кг
300 x 150	0,60
200 x 200	0,55
400 x 200	0,89
500 x 250	1,25
300 x 300	0,90
500 x 300	1,30
600 x 300	1,67
600 x 350	1,89
400 x 400	1,40
700 x 400	2,36
450 x 450	1,64
500 x 500	1,86
800 x 500	2,96
900 x 500	3,23
1000 x 500	3,50
600 x 600	2,57
700 x 700	3,61
750 x 750	3,98
850 x 850	4,35

Конструктивная схема решёток АРК



Аэродинамические характеристики инерционных решёток АРК

Клапаны воздушные герметичные КВГ



Клапан воздушный герметичный (КВГ) предназначен для установки в воздуховодах систем приточной и вытяжной вентиляции в качестве запорного устройства с целью надёжного отключения воздухообмена помещений от наружной среды или одних помещений от других.

Основная область применения клапанов КВГ - это «чистые помещения». Наличие герметичного клапана в системе приточной или вытяжной вентиляции «чистого помещения» позволяет отключать отдельные подсистемы помещений, например, при замене фильтров высокой эффективности (в воздухоподающих блоках) без необходимости выключать всю систему приточно-вытяжной вентиляции объекта.

Герметичный клапан состоит из стального сварного корпуса, стальной поворотной заслонки с установленным на ней уплотнителем специальной формы, элементов герметичного привода, а также площадки для установки привода заслонки. Материал клапана позволяет проводить его дезинфекцию в соответствии с

требованиями руководящих документов Министерства Здравоохранения РФ.

Герметичность соединения клапана с воздуховодом обеспечивается резиновым уплотнением (установленным с двух сторон корпуса клапана) с последующей стандартной герметизацией.

По герметичности механизм привода заслонки соответствует «Классу В» по европейскому стандарту EN 1751:2014 «Вентиляция зданий. Воздухораспределительные устройства. Аэродинамические испытания регистров и клапанов».

По герметичности клапана в закрытом состоянии (герметичность заслонки), клапан соответствует «Классу 3» по стандарту EN 1751:2014.

Типоразмерный ряд изделий состоит из четырёх клапанов с возможностью изготовления каждого в следующих вариантах исполнения:

- КВГ в базовом исполнении, поставляется с установленной площадкой под ручной привод и рукояткой привода.
- КВГ П + ТИП ПРИВОДА поставляется в комплекте с электрическим приводом и универсальной площадкой для установки электрического привода.
- КВГ П поставляется в комплекте с универсальной площадкой для установки электрического привода, но без электрического привода. В этом случае тип привода в обозначении не указывается. Мощность устанавливаемого заказчиком привода выбирается по таблице.

Покрытие всех наружных и внутренних поверхностей клапана производится методом порошкового напыления в белый цвет (RAL 9016).

Система обозначений



Пример обозначения при заказе клапана воздушного герметичного для круглого воздушного канала диаметром 315 мм с установленным электроприводом «PolarBear» AST16.S с двумя встроенными вспомогательными переключателями. Напряжение питания электропривода 230 В:

КВГ 315 П + AST16.S

Пример обозначения при заказе клапана воздушного герметичного для круглого воздушного канала диаметром 200 мм в комплекте с универсальной площадкой под электрический привод и адаптером:

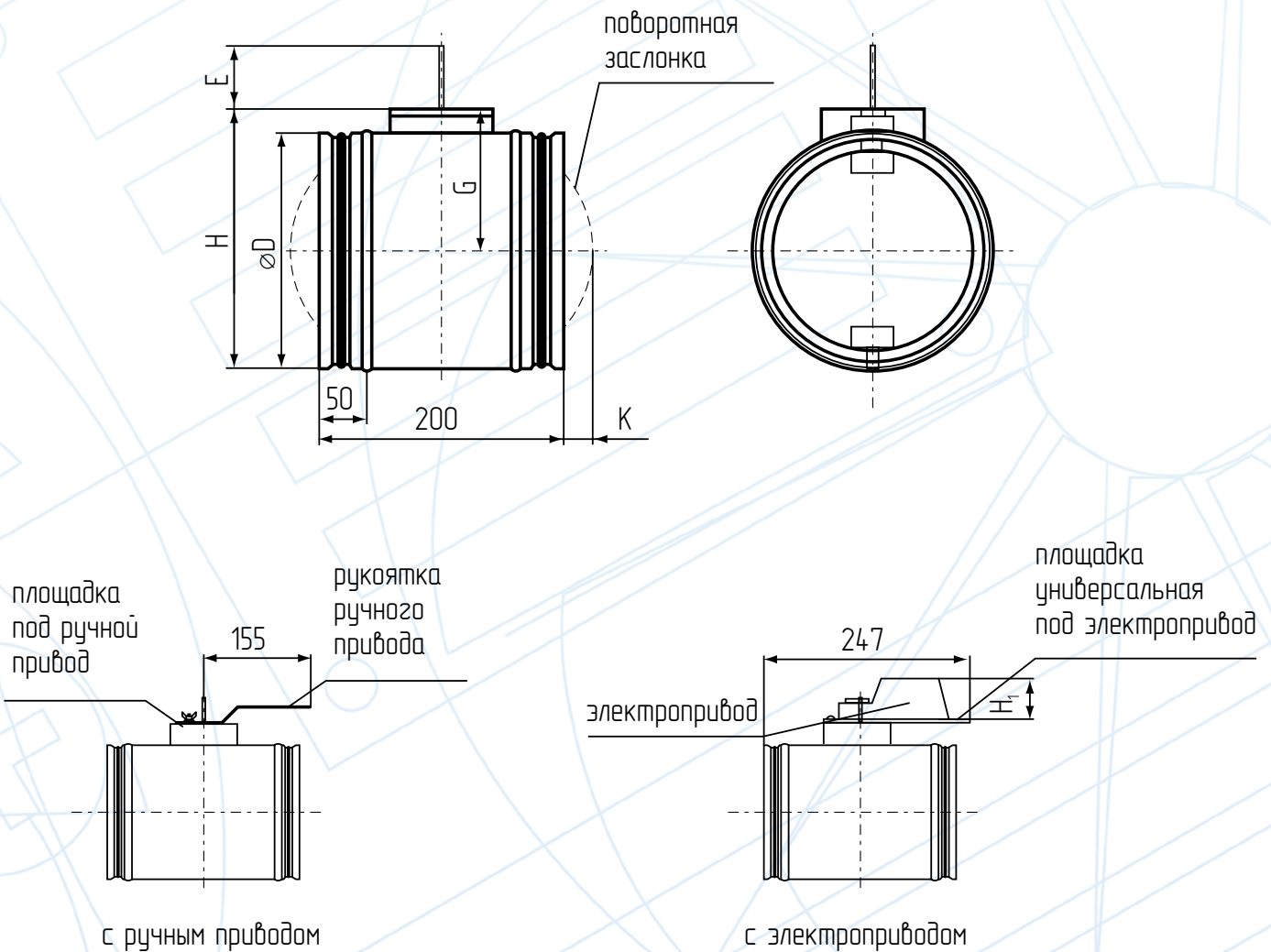
КВГ 200 П

Варианты комплектации клапана КВГ электроприводами «PolarBear»

Типоразмер клапана	Привод для режима открыто-закрыто		Момент вращения привода, Н×м	Привод для плавного регулирования		Момент вращения привода, Н×м	Привод для режима открыто-закрыто с механизмом возврата (функция «Safety»)		Момент вращения привода, Н×м	Привод для режима плавного регулирования с механизмом возврата (функция «Safety»)		Момент вращения привода, Н×м
	U = ~230 В	U = ~/=24 В		U = ~230 В	U = ~/=24 В		U = ~230 В	U = ~/=24 В		U = ~230 В	U = ~/=24 В	
КВГ 160	AST04(.S)	ADT04(.S)	4	-	ADM04	4	-	-	-	-	-	-
КВГ 200	AST08(.S)	ADT08(.S)	8	ASM08(.S)	ADM08(.S)	8	ASO-R08.F(S)	ADO-R08.F(S)	8	-	ADM-R08.F(S)	8
КВГ 250	AST08(.S)	ADT08(.S)	8	ASM08(.S)	ADM08(.S)	8	ASO-R08.F(S)	ADO-R08.F(S)	8	-	ADM-R08.F(S)	8
КВГ 315	AST16(.S)	ADT16(.S)	16	ASM16(.S)	ADM16(.S)	16	ASO-R16.F(S)	ADO-R16.F(S)	16	-	ADM-R16.F(S)	16

.S - приводы имеют два встроенных вспомогательных переключателя

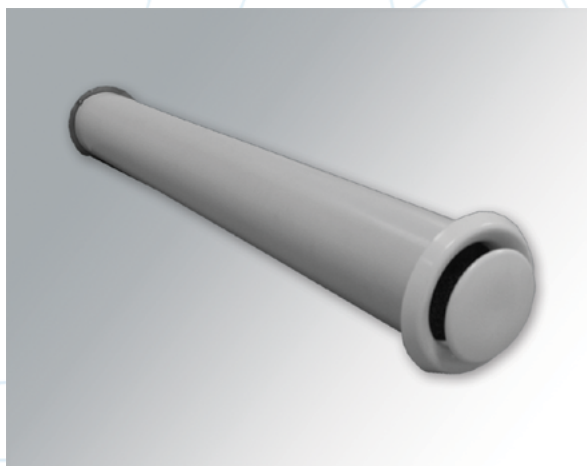
Конструктивные схемы клапана КВГ



Характеристики клапана КВГ с электроприводами «PolarBear»

Типоразмер клапана	$\varnothing D$, мм	H , мм	H_1 , мм	E , мм	G , мм	Вылет заслонки K , мм	Производительность (не более), м ³ /ч	Момент вращения привода не менее, Н×м	Масса, кг
КВГ 160	158	195	65	53	120	-	430	4	1,8
КВГ 200	198	238	70	91	140	-	650	8	2,3
КВГ 250	248	290	70		168	25	1000	8	2,8
КВГ 315	313	355	70		200	58	1600	16	3,5

Стеновые приточные клапаны СПК



Клапаны СПК обеспечивают естественный приток свежего воздуха и предназначены для реализации воздухообмена в помещениях при наличии вытяжки.

Правильный воздухообмен, особенно актуален после установки в домах современных герметичных окон и дверей, когда в помещениях затруднено поступление свежего воздуха и, соответственно, ухудшено качество вентилирования помещений.

СПК рекомендуется устанавливать в жилых, административных помещениях, в комнатах с постоянным нахождением людей, в помещениях, где нужен приток наружного воздуха.

СПК не следует устанавливать в помещениях (кухни, санузлы, курительные комнаты), где выделяются запахи, влага или какие-либо вредные вещества.

Рекомендуемым местом установки СПК

является стена с предварительно просверленным отверстием, рядом с оконным проемом на уровне верхней трети окна.

СПК имеет ряд преимуществ перед другими «проветривателями»:

- простая конструкция, позволяющая выполнять регулировку приточного клапана
- надежность и простота в обслуживании
- возможность установки на любом этапе строительства или ремонта
- отсутствие необходимости в принудительной механической вентиляции

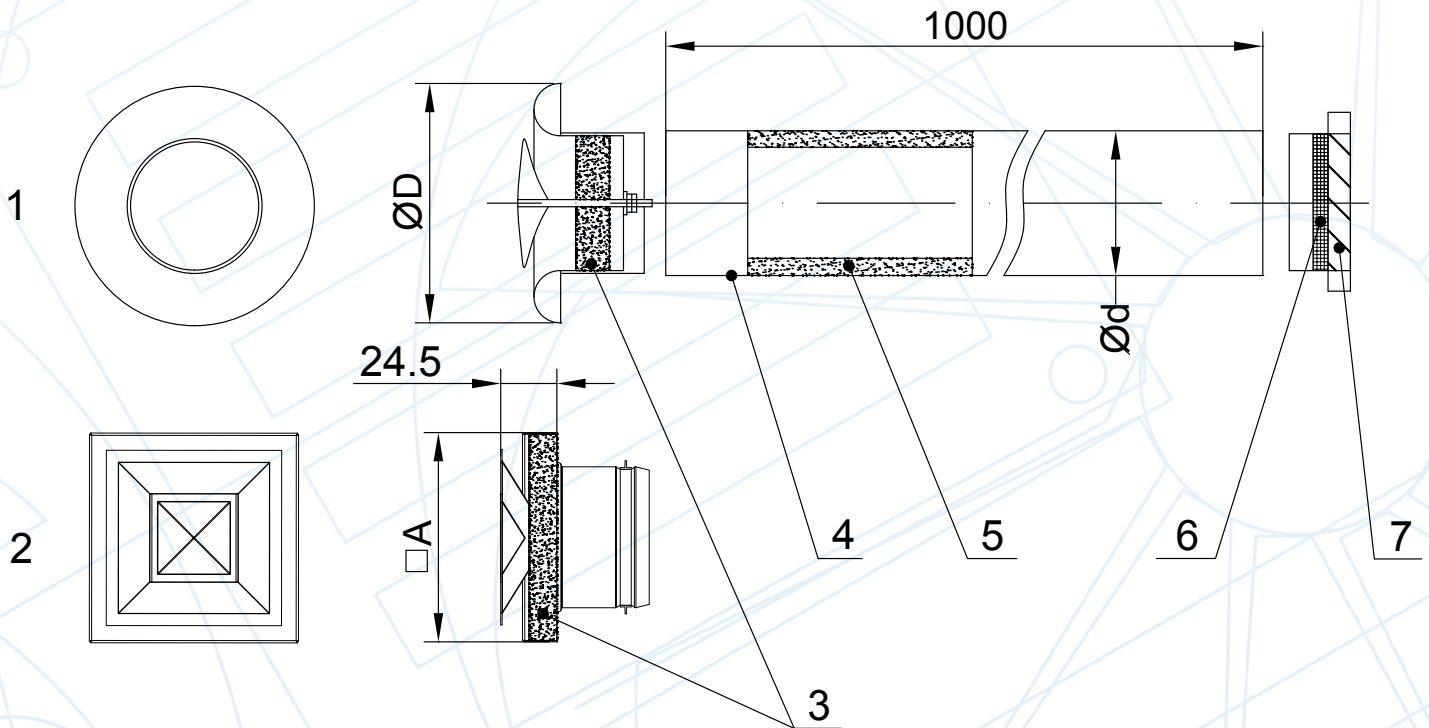
В конструкцию СПК входит:

- труба пластиковая $\varnothing 125$ или $\varnothing 160$ мм и длиной 1000 мм (при монтаже труба подрезается по фактической толщине стены),
- тепло-шумоизоляционный рукав, длиной 330мм,
- внутренний клапан с фильтром G3
- наружная решетка с защитной сеткой

Клапаны СПК выпускаются 2-х типоразмеров: с диаметром подводящего патрубка $\varnothing 125$ и $\varnothing 160$.

Предлагается два типа внутреннего клапана:

- клапан круглой формы пластиковый типа универсального диффузора ДПУ-М
- клапан прямоугольной формы металлический типа ДРП с регулятором расхода воздуха (только для СПК типоразмера $\varnothing 125$)



Типоразмер	d, мм	D, мм	A, мм
Ø125	125	170	183
Ø160	160	215	-

- 1 – клапан внутренний - диффузор пластиковый универсальный (ДПУ-М)
- 2 – клапан внутренний - диффузор регулируемый прямоугольный (ДРП)
- 3 – фильтр G3
- 4 – труба пластиковая
- 5 – тепло-шумоизоляция
- 6 – сетка
- 7 – решетка наружная

Система обозначений

1
 2 СПК XXX

Тип изделия _____

1 СПК – тип внутреннего клапана:
 диффузор пластиковый универсальный (ДПУ-М)
 2 СПК – тип внутреннего клапана:
 диффузор регулируемый прямоугольный (ДРП)

Диаметр подводящего патрубка, мм